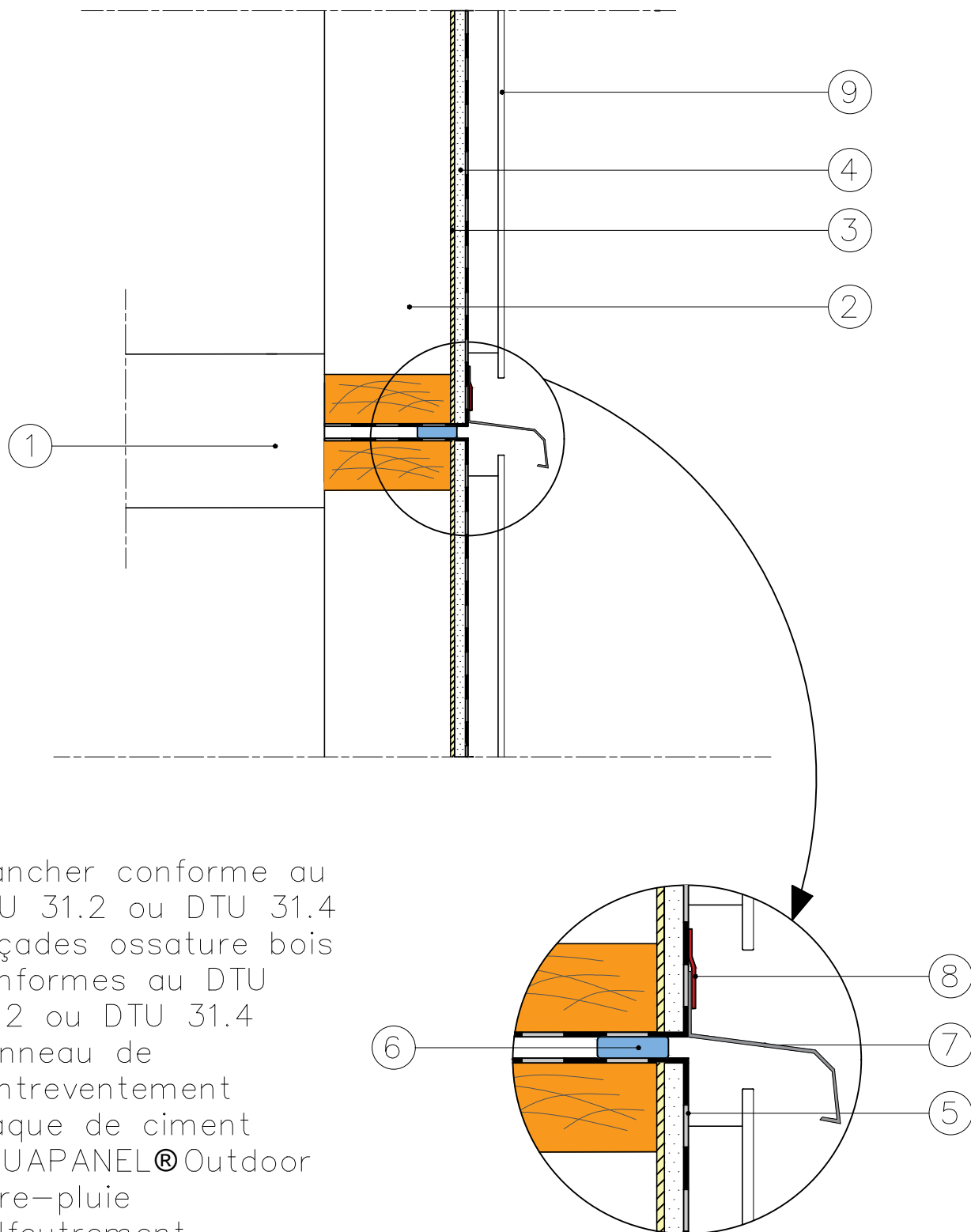


Schéma de principe AQUAPANEL – Ecran thermique



1. Plancher conforme au DTU 31.2 ou DTU 31.4
2. Façades ossature bois conformes au DTU 31.2 ou DTU 31.4
3. Panneau de contreventement
4. Plaque de ciment AQUAPANEL® Outdoor
5. Pare-pluie
6. Calfeutrement
7. Larmier
8. Adhésif
9. Bardage

Schéma de principe AQUAPANEL – Ecran thermique

